

◀ **Нагреватель**

Grid 990 ↑ x 500 ↔ ZX,  
цвет радиатора: Metallic Black,  
код радиатора: WGGRD099050 KMBCZX

**Клапаны и аксессуары**

Комплект Интегрированный Термостатический  
Угловой, RAL 9005 Gloss  
Крючок ZIP V 30, Midnight  
Полка Simple, бук

251 ЦВЕТ

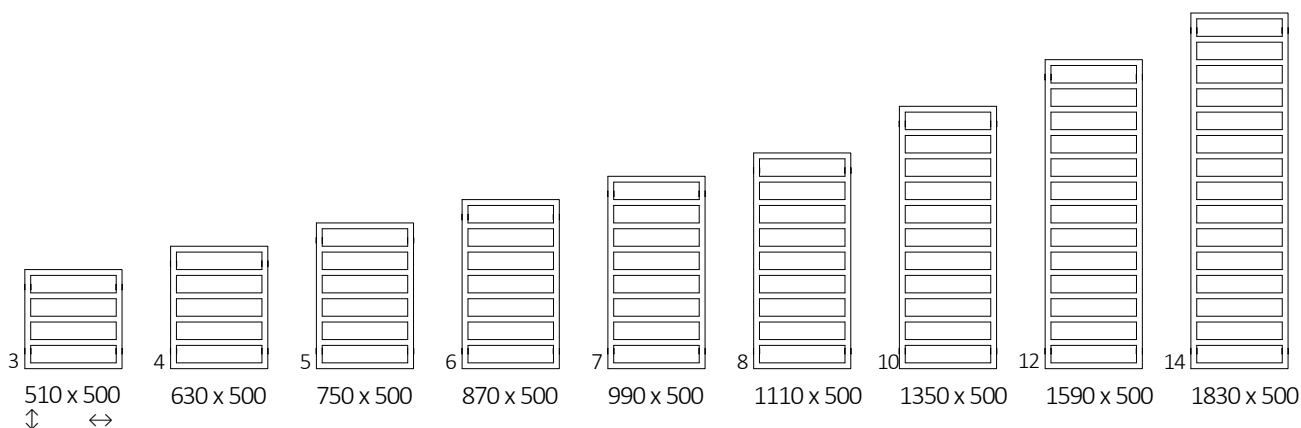


**GRID**





## ДОСТУПНЫЕ РАЗМЕРЫ



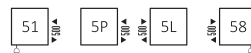
## 1. НАГРЕВАТЕЛЬ

### РАДИАТОР ПОДКЛЮЧАЕМЫЙ К ЦО/ РАДИАТОР ПОДКЛЮЧАЕМЫЙ К ЦО С ЭЛЕКТРОНАГРЕВАТЕЛЕМ

Подключение:

A ⇕ 510

A ⇕ 630÷1830





Высота A ⇕ [mm]	Ширина B ⇔ [mm]	Мощность нагрева — порошковое покрытие			Код продукта <a href="#">... Код конфигурации стр. 21</a>
		75/65/20°C [W]	55/45/20°C [W]	[W]	
510	500	217	123	200	WGGRD051050
630	500	262	145	300	WGGRD063050
750	500	306	167	300	WGGRD075050
870	500	351	189	400	WGGRD087050
990	500	396	211	400	WGGRD099050
1110	500	440	234	400	WGGRD111050
1350	500	529	271	600	WGGRD135050
1590	500	618	308	600	WGGRD159050
1830	500	707	342	800	WGGRD183050

## РАЗМЕРЫ И ТЕХНИЧЕСКАЯ ИНФОРМАЦИЯ

Рабочее давление: 1000 кПа

Максимальная рабочая температур: 95°C

Высота A ↕ [mm]	Ширина B ↔ [mm]	Расстояние между подключениями C1 [mm]	Расстояние между подключениями C2 [mm]	Расстояние между подключениями C3 [mm]	Горизонтальное расстояние между креплениями D [mm]	Горизонтальное расстояние между креплениями E [mm]	Горизонтальное расстояние между креплениями F [mm]	Вместимость  [dm³]	Вес  [kg]
510	500	50	470	480	470	330	90	2,32	4,28
630	500	50	470	600	470	450	90	2,81	5,19
750	500	50	470	720	470	570	90	3,30	6,09
870	500	50	470	840	470	690	90	3,79	6,99
990	500	50	470	960	470	810	90	4,28	7,88
1110	500	50	470	1080	470	930	90	4,77	8,78
1350	500	50	470	1320	470	1170	90	5,76	10,58
1590	500	50	470	1560	470	1410	90	6,74	12,38
1830	500	50	470	1800	470	1650	90	7,72	14,18



## ЭЛЕКТРИЧЕСКИЙ ОБОГРЕВАТЕЛЬ

Подключение:

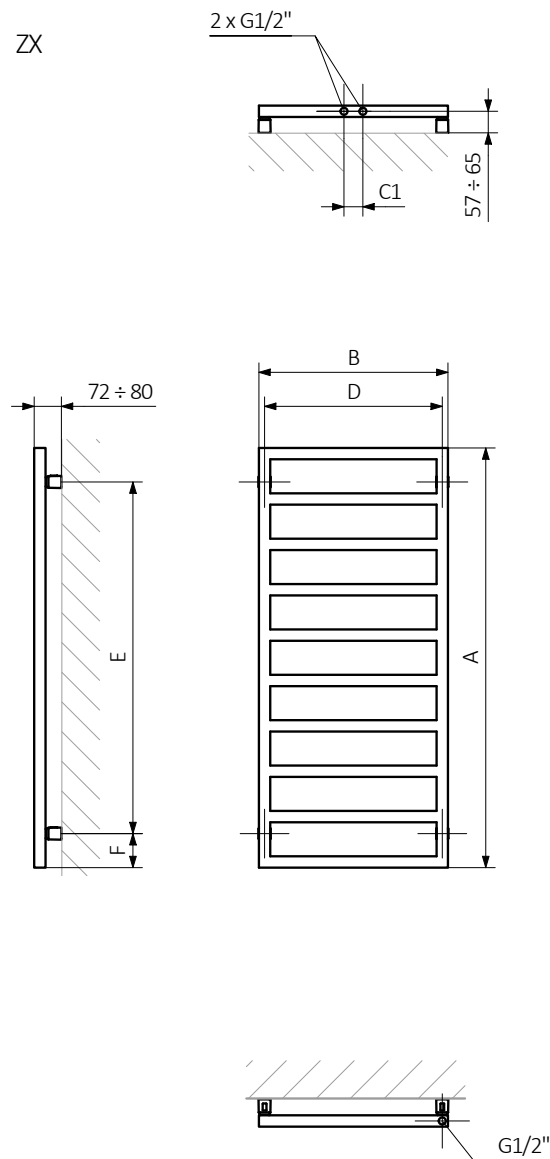


Высота A ↕ [mm]	Ширина B ↔ [mm]	Мощность нагрева — порошковое покрытие [W]	Код продукта <a href="#">... Код конфигурации стр.22</a>
510	500	200	WLGRD051050
630	500	300	WLGRD063050
750	500	300	WLGRD075050
870	500	400	WLGRD087050
990	500	400	WLGRD099050
1110	500	400	WLGRD111050
1350	500	600	WLGRD135050
1590	500	600	WLGRD159050
1830	500	800	WLGRD183050

РАЗМЕРЫ И ТЕХНИЧЕСКАЯ ИНФОРМАЦИЯ

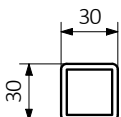
Высота A ↕ [mm]	Ширина B ↔ [mm]	Горизонтальное расстояние между креплениями D [mm]	Горизонтальное расстояние между креплениями E [mm]	Горизонтальное расстояние между креплениями F [mm]	Вместимость  [dm³]	Вес  [kg]
510	500	470	480	90	2,32	6,16
630	500	470	600	90	2,81	7,47
750	500	470	720	90	3,30	8,76
870	500	470	840	90	3,79	10,06
990	500	470	960	90	4,28	11,35
1110	500	470	1080	90	4,77	12,64
1350	500	470	1320	90	5,76	15,25
1590	500	470	1560	90	6,74	17,84
1830	500	470	1800	90	7,72	20,43

ТЕХНИЧЕСКИЙ РИСУНОК

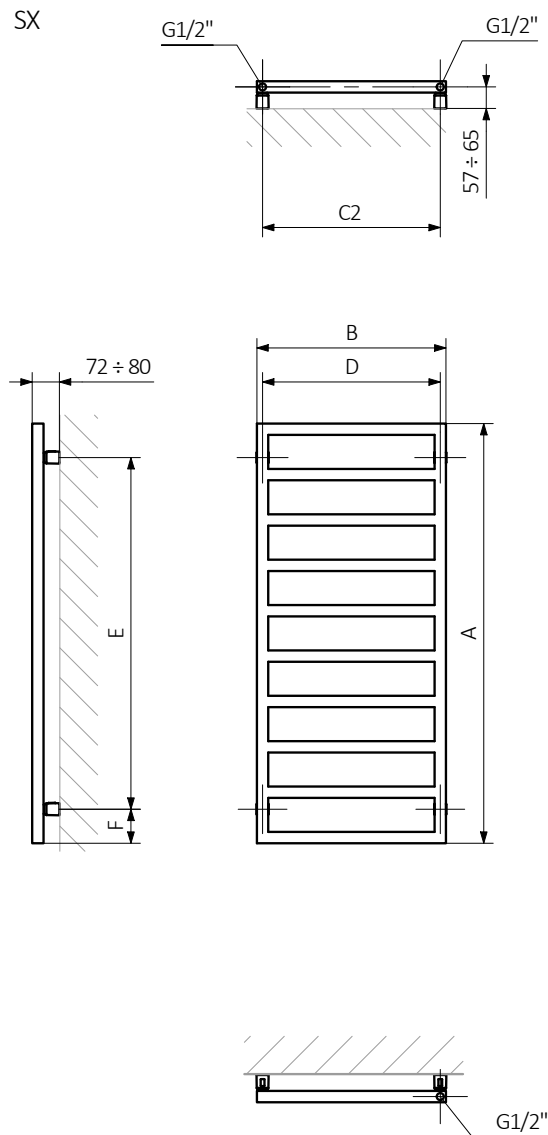


A – высота B – ширина C1-C5 – расстояние между осями подключения D – расстояние между осями крепежей по горизонтали E – расстояние между осями крепежей по вертикали F – расстояние от оси нижнего крепежа до нижнего края коллектора

**Трубка:**

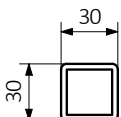


ТЕХНИЧЕСКИЙ РИСУНОК

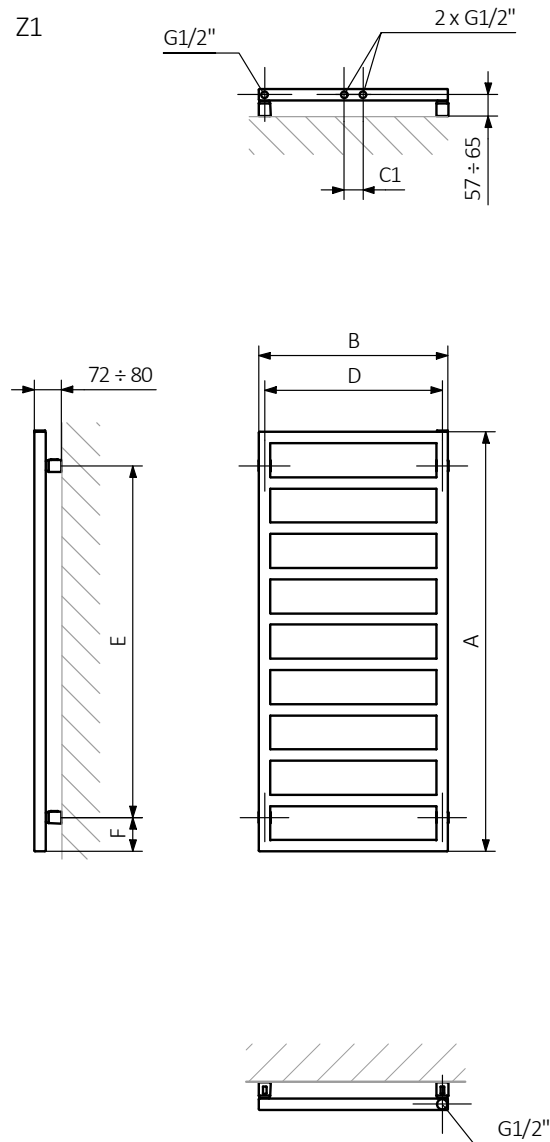


A – высота B – ширина C1-C5 – расстояние между осями подключения D – расстояние между осями крепежей по горизонтали E – расстояние между осями крепежей по вертикали F – расстояние от оси нижнего крепежа до нижнего края коллектора

**Трубка:**

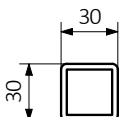


ТЕХНИЧЕСКИЙ РИСУНОК



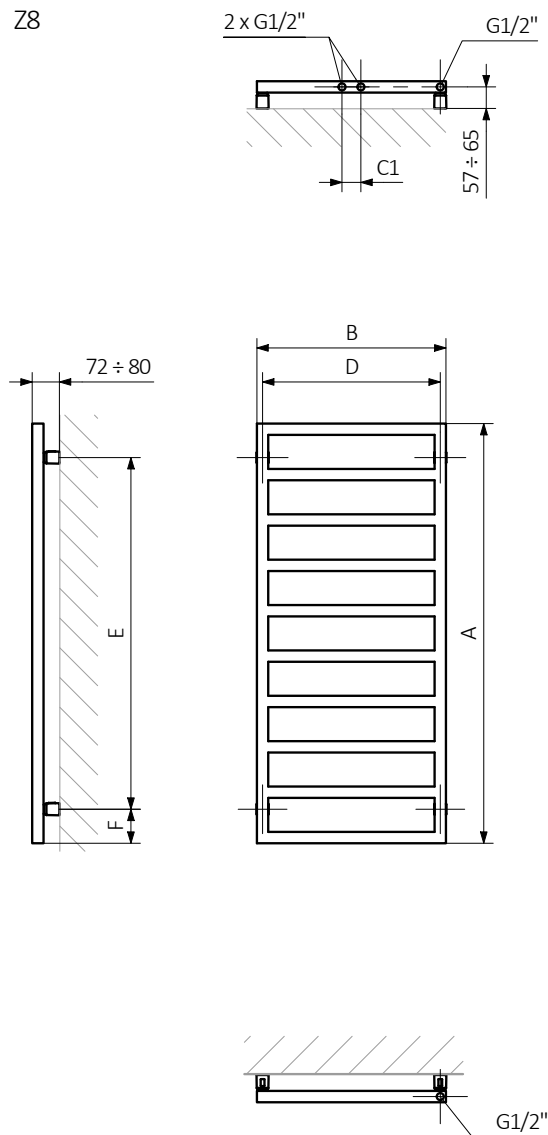
A – высота B – ширина C1-C5 – расстояние между осями подключения D – расстояние между осями крепежей по горизонтали E – расстояние между осями крепежей по вертикали F – расстояние от оси нижнего крепежа до нижнего края коллектора

**Трубка:**



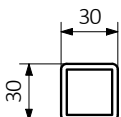


ТЕХНИЧЕСКИЙ РИСУНОК



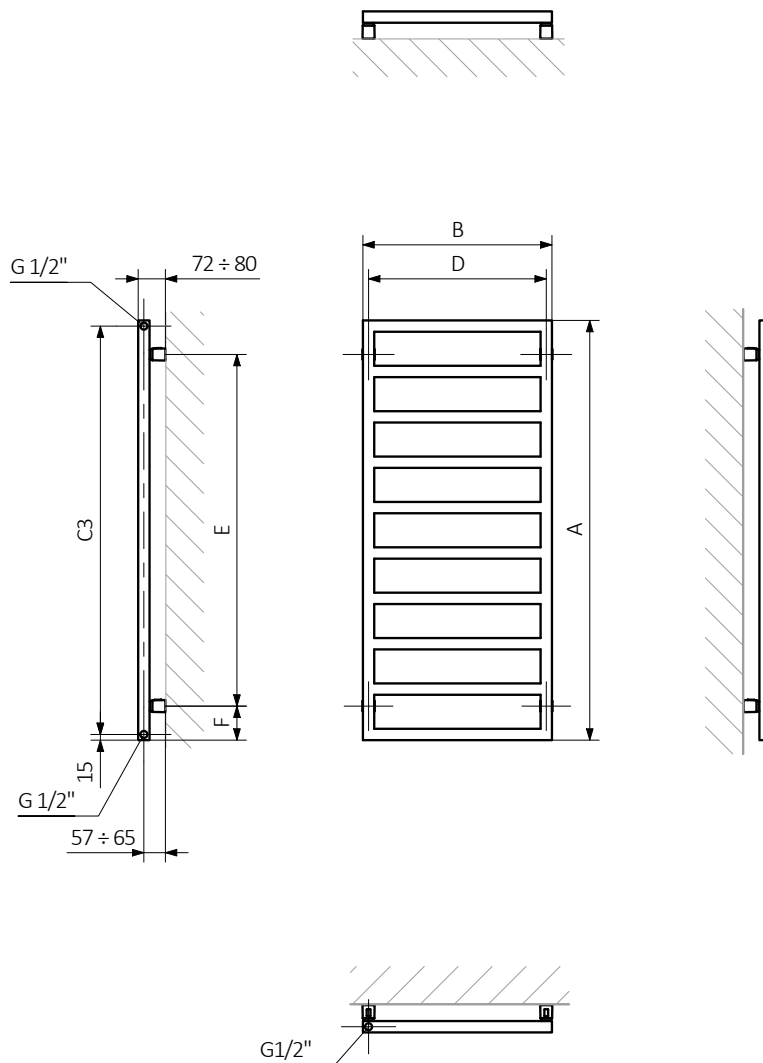
A – высота B – ширина C1-C5 – расстояние между осями подключения D – расстояние между осями крепежей по горизонтали E – расстояние между осями крепежей по вертикали F – расстояние от оси нижнего крепежа до нижнего края коллектора

**Трубка:**



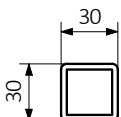
ТЕХНИЧЕСКИЙ РИСУНОК

PX

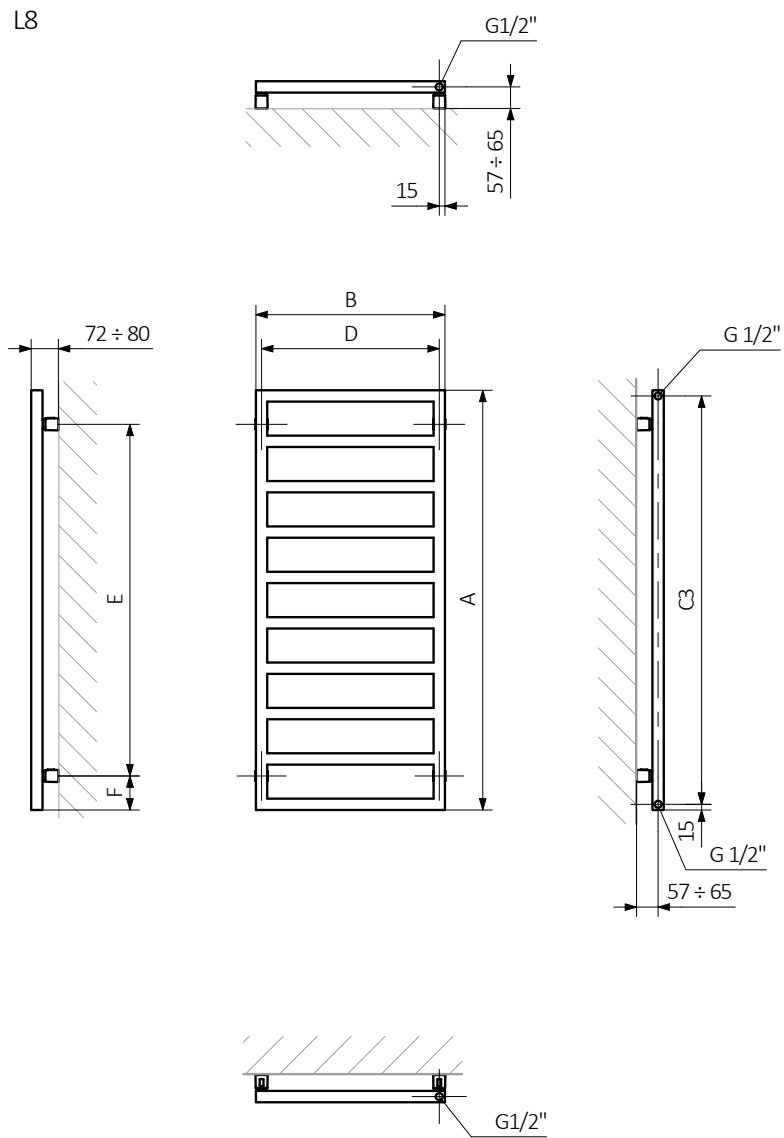


A – высота B – ширина C1-C5 – расстояние между осями подключения D – расстояние между осями крепежей по горизонтали E – расстояние между осями крепежей по вертикали F – расстояние от оси нижнего крепежа до нижнего края коллектора

**Трубка:**

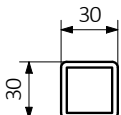


ТЕХНИЧЕСКИЙ РИСУНОК

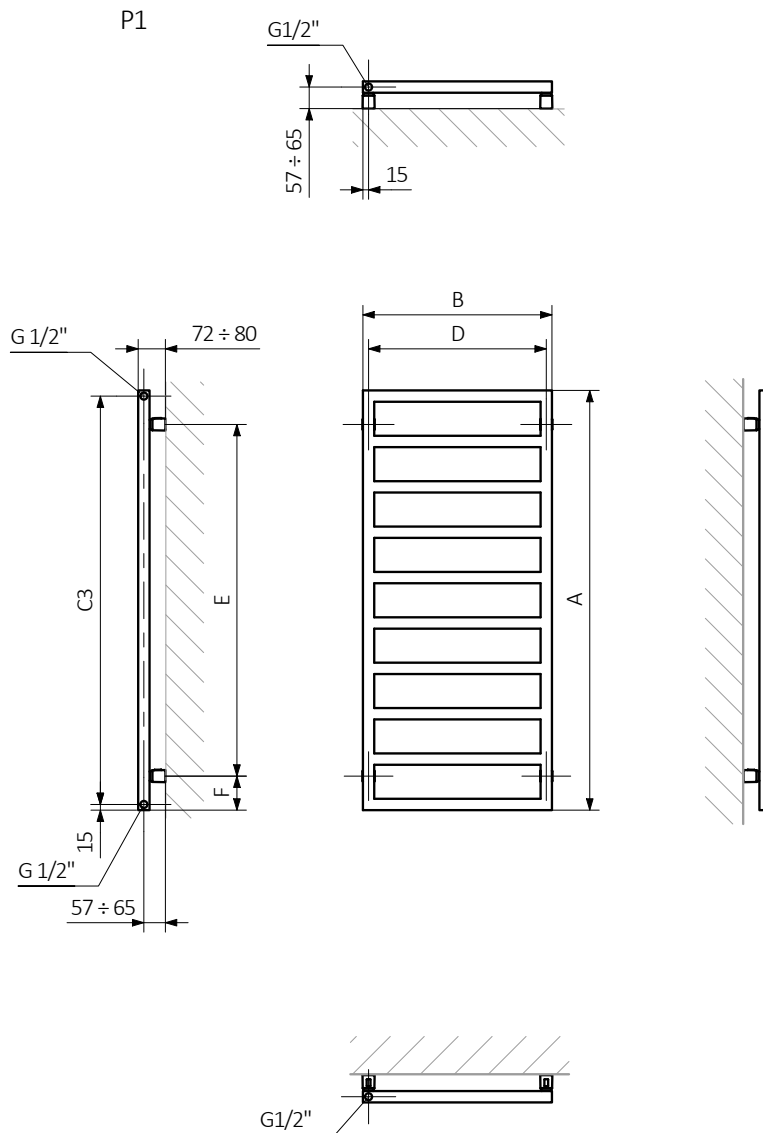


A – высота B – ширина C1-C5 – расстояние между осями подключения D – расстояние между осями крепежей по горизонтали E – расстояние между осями крепежей по вертикали F – расстояние от оси нижнего крепежа до нижнего края коллектора

**Трубка:**

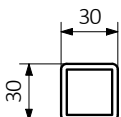


ТЕХНИЧЕСКИЙ РИСУНОК



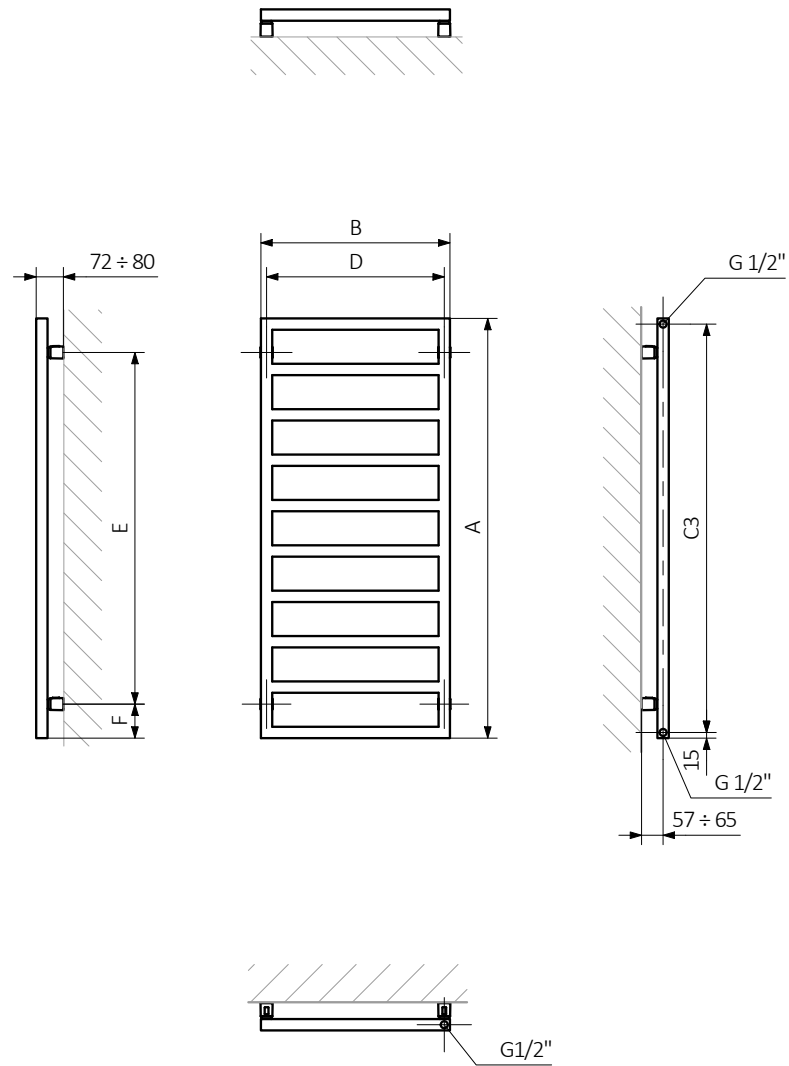
A – высота B – ширина C1-C5 – расстояние между осями подключения D – расстояние между осями крепежей по горизонтали E – расстояние между осями крепежей по вертикали F – расстояние от оси нижнего крепежа до нижнего края коллектора

**Трубка:**



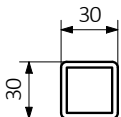
ТЕХНИЧЕСКИЙ РИСУНОК

LX



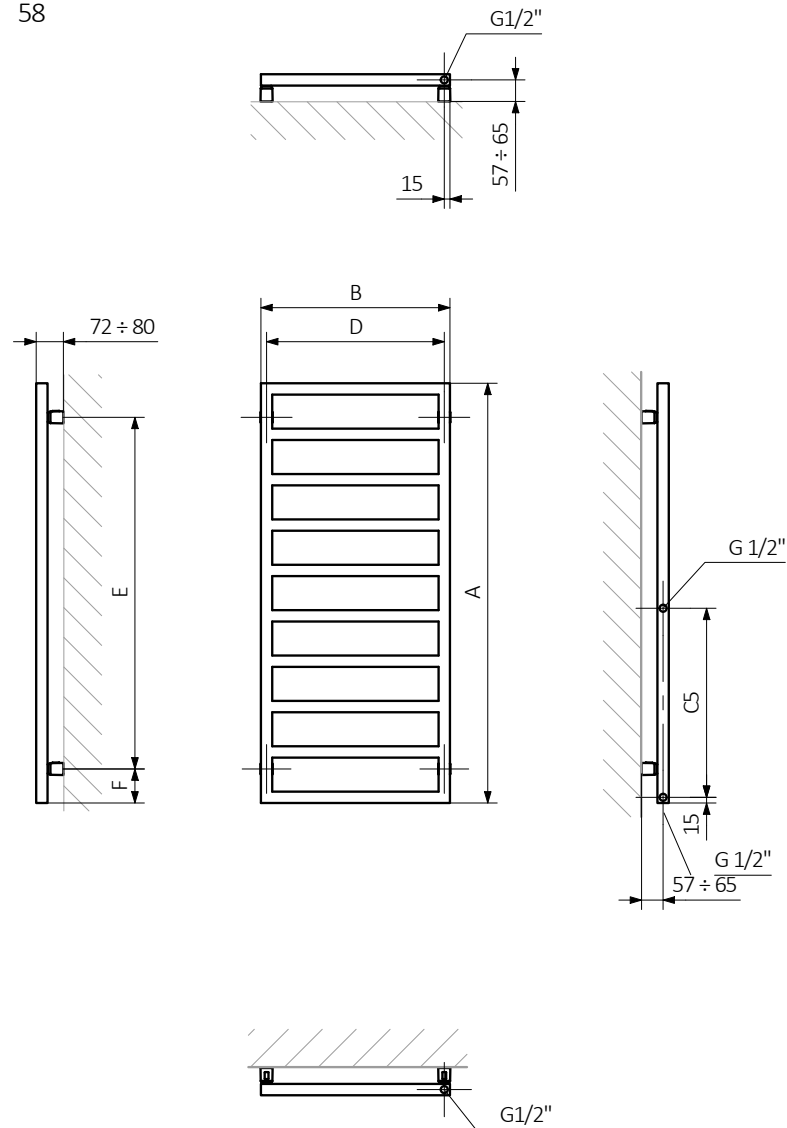
A – высота B – ширина C1-C5 – расстояние между осями подключения D – расстояние между осями крепежей по горизонтали E – расстояние между осями крепежей по вертикали F – расстояние от оси нижнего крепежа до нижнего края коллектора

**Трубка:**



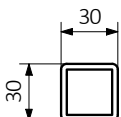
ТЕХНИЧЕСКИЙ РИСУНОК

58

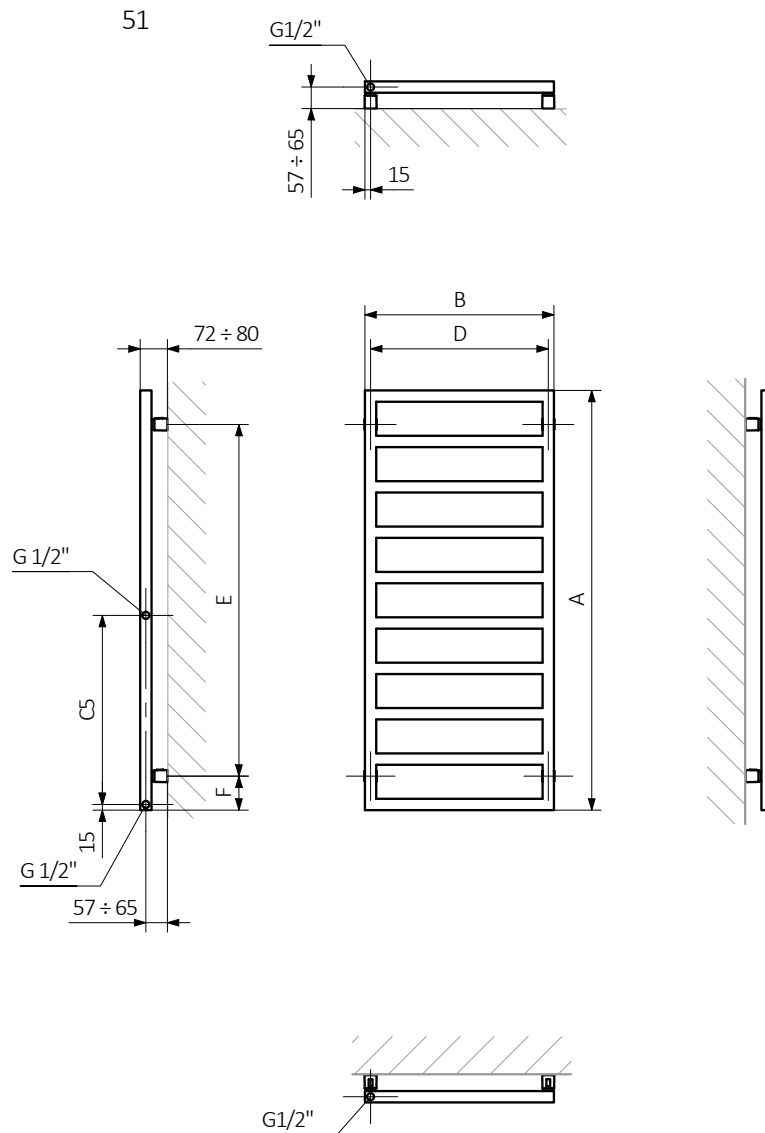


A – высота B – ширина C1-C5 – расстояние между осями подключения D – расстояние между осями крепежей по горизонтали E – расстояние между осями крепежей по вертикали F – расстояние от оси нижнего крепежа до нижнего края коллектора

**Трубка:**

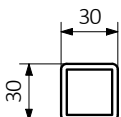


ТЕХНИЧЕСКИЙ РИСУНОК



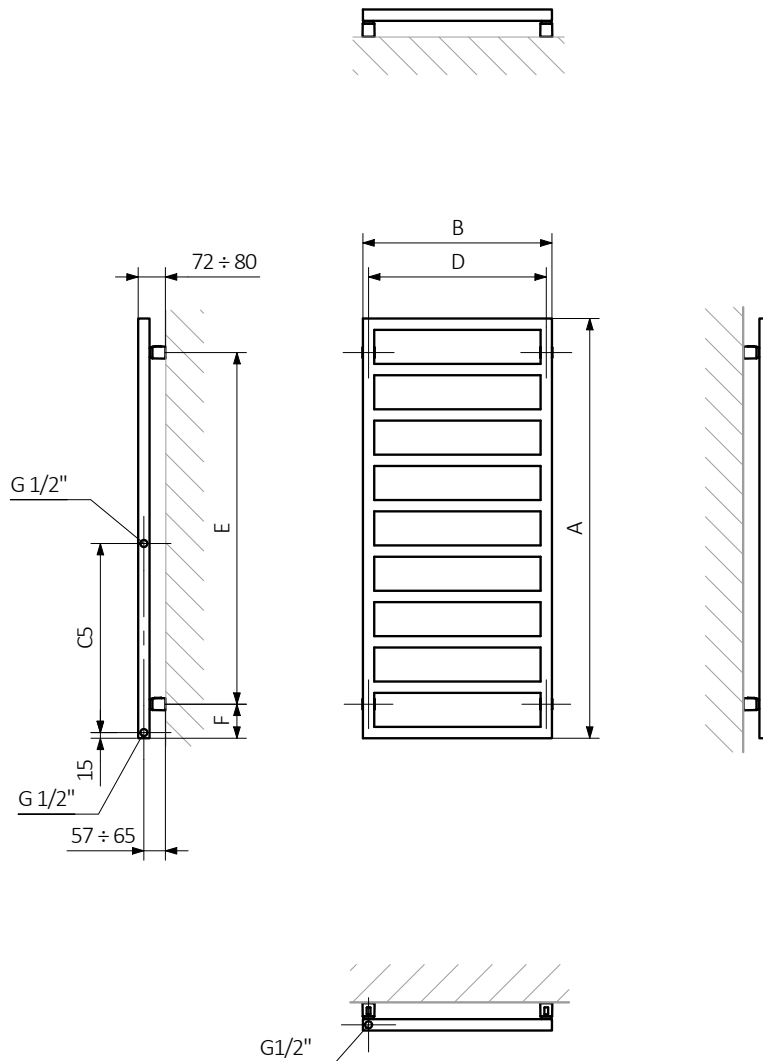
A – высота B – ширина C1-C5 – расстояние между осями подключения D – расстояние между осями крепежей по горизонтали E – расстояние между осями крепежей по вертикали F – расстояние от оси нижнего крепежа до нижнего края коллектора

**Трубка:**



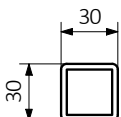
ТЕХНИЧЕСКИЙ РИСУНОК

5P



A – высота B – ширина C1-C5 – расстояние между осями подключения D – расстояние между осями крепежей по горизонтали E – расстояние между осями крепежей по вертикали F – расстояние от оси нижнего крепежа до нижнего края коллектора

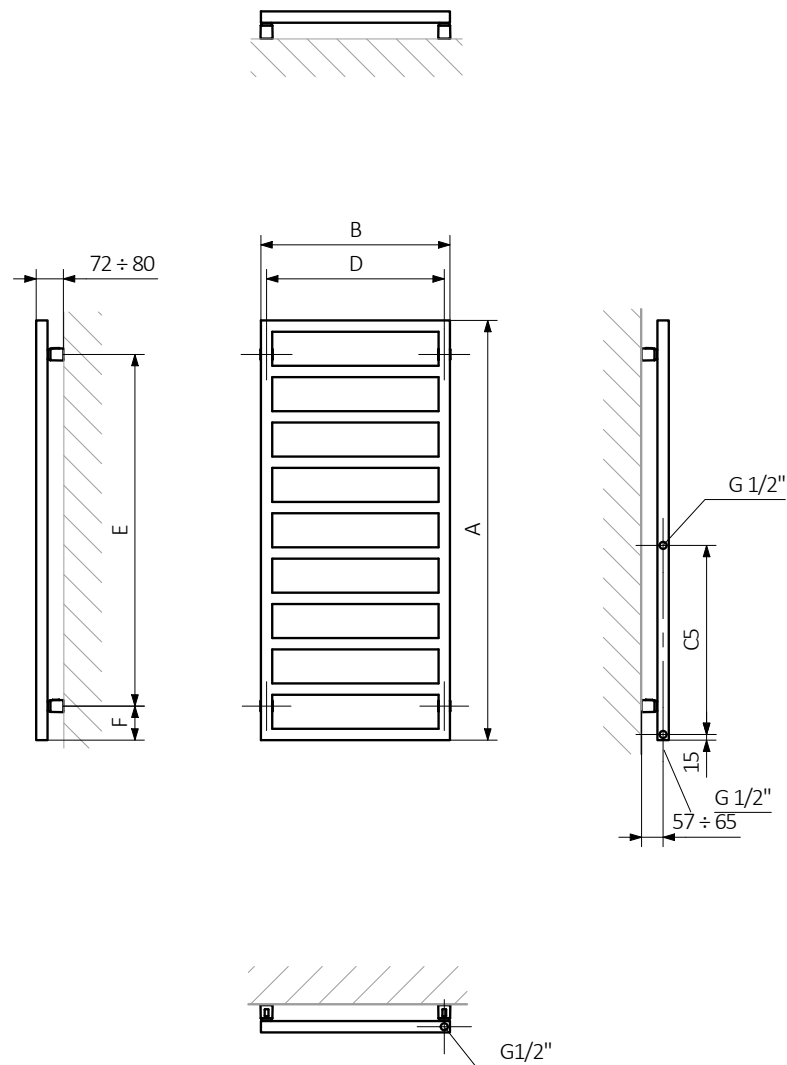
**Трубка:**





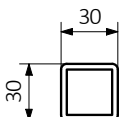
ТЕХНИЧЕСКИЙ РИСУНОК

5L

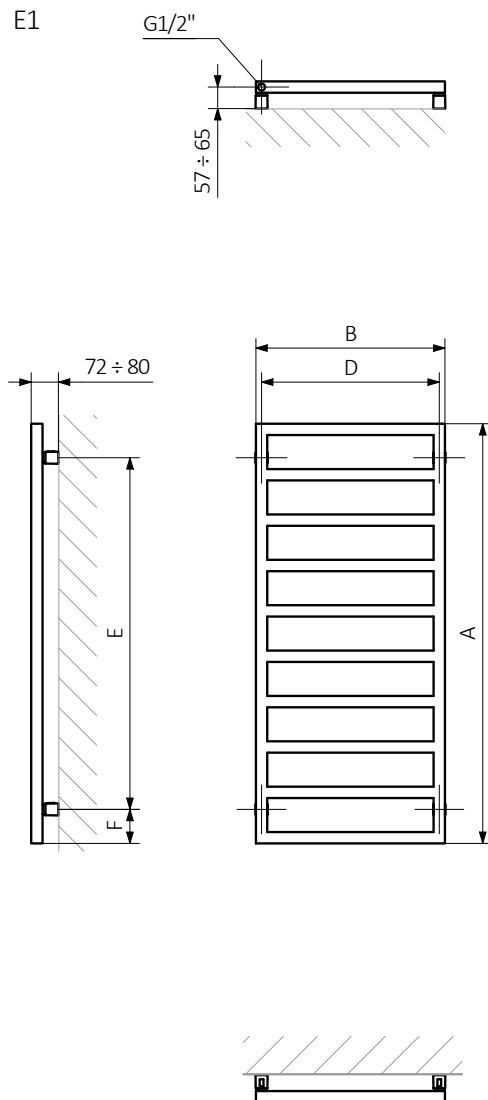


A – высота B – ширина C1-C5 – расстояние между осями подключения D – расстояние между осями крепежей по горизонтали E – расстояние между осями крепежей по вертикали F – расстояние от оси нижнего крепежа до нижнего края коллектора

**Трубка:**

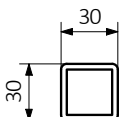


ТЕХНИЧЕСКИЙ РИСУНОК

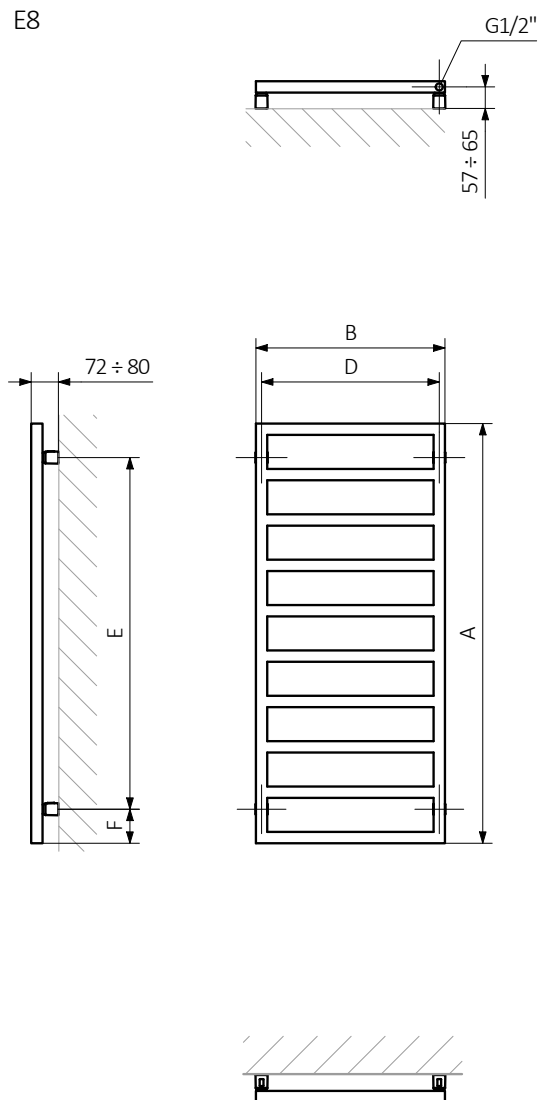


A — высота B — ширина C1-C5 — расстояние между осями подключения D — расстояние между осями крепежей по горизонтали E — расстояние между осями крепежей по вертикали F — расстояние от оси нижнего крепежа до нижнего края коллектора

**Трубка:**

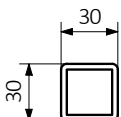


ТЕХНИЧЕСКИЙ РИСУНОК



A — высота B — ширина C1-C5 — расстояние между осями подключения D — расстояние между осями крепежей по горизонтали E — расстояние между осями крепежей по вертикали F — расстояние от оси нижнего крепежа до нижнего края коллектора

**Трубка:**



# Полка Simple

МАТЕРИАЛ ДОСТУПЕН:



Размер [mm]	В [mm]	Материал	Код продукта
500	440	Бук	WRPSIM050 KBUK
500	440	Дуб	WRPSIM050 KDAB
500	440	Teak	WRPSIM050 KTEK

# Крючок Simple

ВАРИАНТЫ ЦВЕТА:

Варианты цвета: цветовая палитра RAL, цвета Специальные и премиальные цвета без Chrome.



Размер	Код продукта
500 mm	WRWSIM004

# Крючок ZIP V30

ВАРИАНТЫ ЦВЕТА:

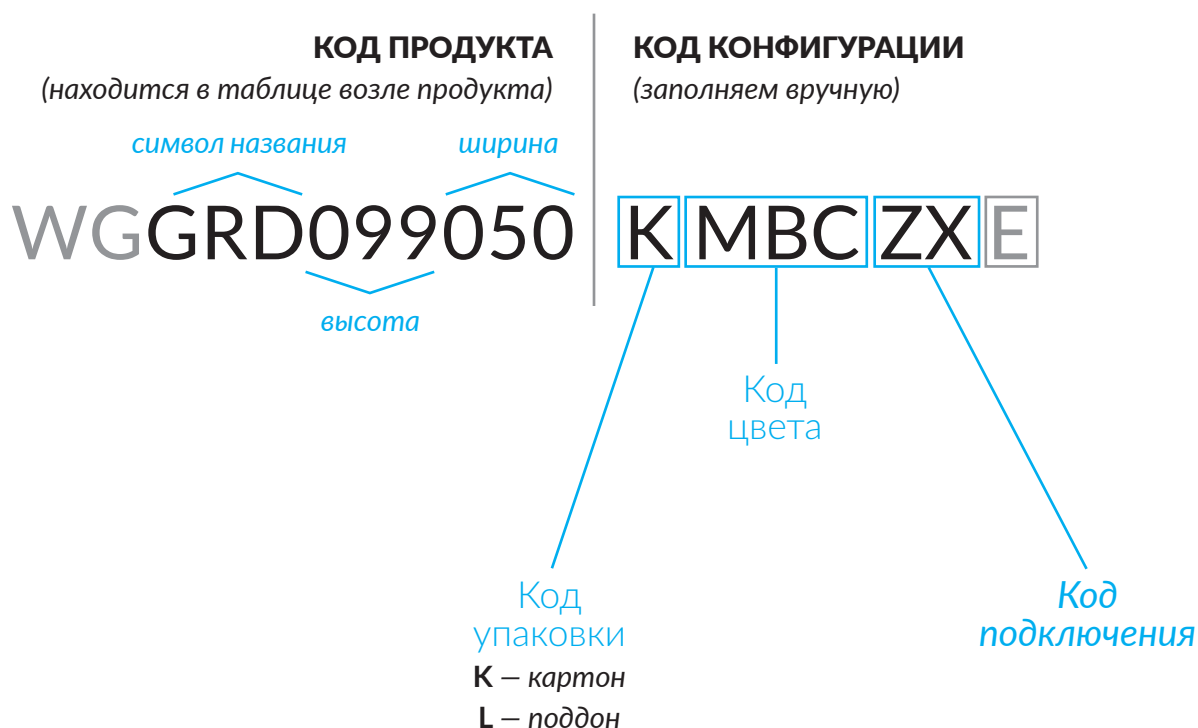


Размер	Цвет	Код продукта
30 mm	Chrom	WRWZIP012 <a href="#">KCRO</a>
30 mm	Bottle Green	WRWZIP012 <a href="#">KBGR</a>
30 mm	Champagne	WRWZIP012 <a href="#">KCPG</a>
30 mm	Red Wine	WRWZIP012 <a href="#">KRWE</a>
30 mm	Midnight	WRWZIP012 <a href="#">KMDN</a>
30 mm	Pers	WRWZIP012 <a href="#">KPER</a>
30 mm	Raw Metal	WRWZIP012 <a href="#">KRAW</a>
30 mm	Brushed Brass	WRWZIP012 <a href="#">KBBS</a>
30 mm	Old Bronze	WRWZIP012 <a href="#">KOBZ</a>
30 mm	Metal Alive	WRWZIP012 <a href="#">KMAV</a>
30 mm	Brass	WRWZIP012 <a href="#">KBRA</a>
30 mm	True Copper Bright	WRWZIP012 <a href="#">KTCG</a>
30 mm	Silver	WRWZIP012 <a href="#">KSVR</a>

## СОЗДАНИЕ КОДА КОНФИГУРАЦИИ РАДИАТОРА ПОДКЛЮЧЁННОГО К ЦЕНТРАЛЬНОМУ ОТОПЛЕНИЮ (ГРУППА ПРОДУКТОВ „WG”)

Коды продуктов можно найти в таблицах продуктов в каталоге / прайс-листе. Они дают основную информацию о продукте, а код конфигурации содержит информацию, которая дополняет спецификацию. При заказе коды товара должны содержать полностью заполненную часть конфигурации. Часть кода конфигурации должна быть размещена после основного кода продукта, как показано в следующем примере:

### СТРОЕНИЕ КОДА:



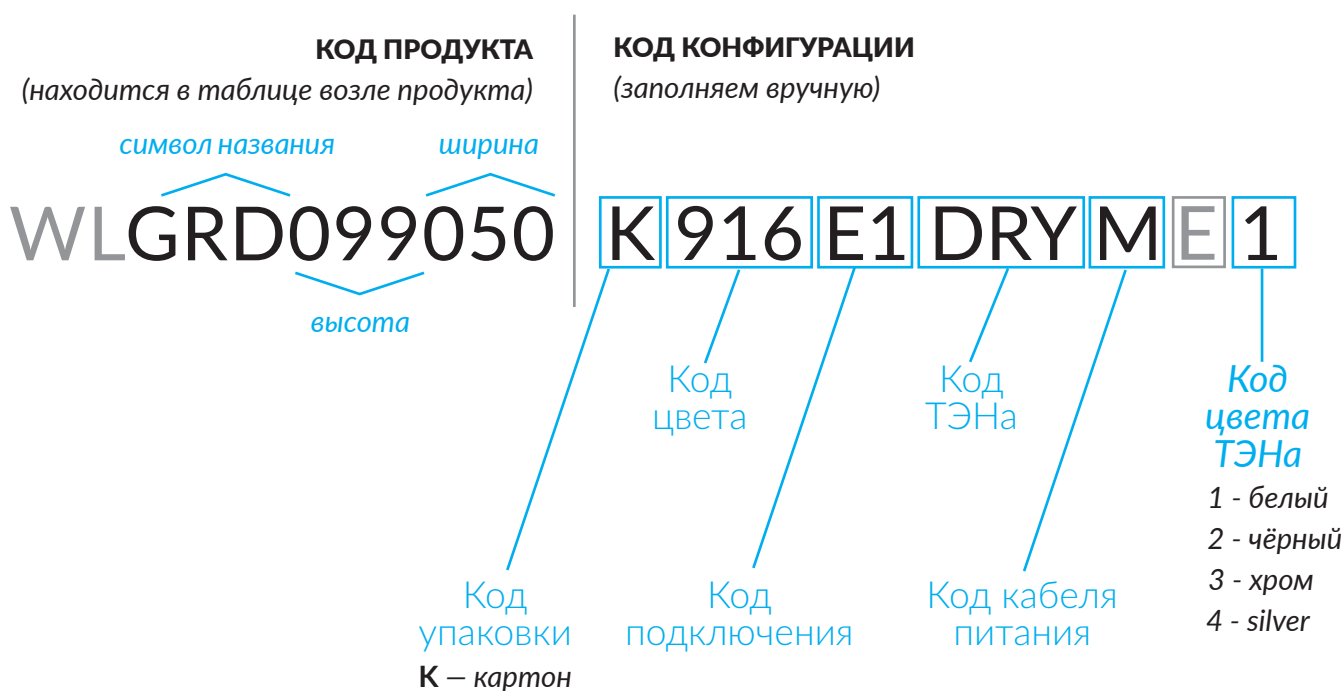
**WG** – радиатор водяной или водноэлектрический подключённый к центральному отоплению

**E** – обозначение эпоксидной грунтовки (дополнительное покрытие, повышающее коррозионную стойкость изделия).

## СОЗДАНИЕ КОДА КОНФИГУРАЦИИ ЭЛЕКТРИЧЕСКОГО РАДИАТОРА С ТЕПЛОНОСИТЕЛЕМ (ГРУППА ПРОДУКТОВ „WL”)

Коды продуктов можно найти в таблицах продуктов в каталоге / прайс-листе. Они дают основную информацию о продукте, а код конфигурации содержит информацию, которая дополняет спецификацию. При заказе коды товара должны содержать полностью заполненную часть конфигурации. Часть кода конфигурации должна быть размещена после основного кода продукта, как показано в следующем примере:

### СТРОЕНИЕ КОДА:



**WL** – электрический радиатор заполненный теплоносителем с встроеным ТЭНом

**E** – обозначение эпоксидной грунтовки (дополнительное покрытие, повышающее коррозионную стойкость изделия).  
Доплата за эпоксидное покрытие составляет 150 злотых нетто. Если вы хотите отказаться от этой грунтовки, вместо знака „E” надо вписать „X”.